

Caisson **Métal 3T**

2 ANS
• GARANTIE •



photo non contractuelles

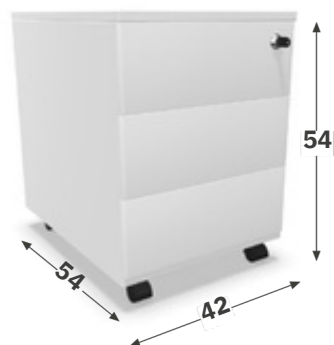


CARACTÉRISTIQUES

STRUCTURE

- Construction monobloc assurant une grande rigidité.
- Tôle d'acier laminé à froid. Épaisseur **0.8 mm**.
- Finition peinture époxy polyester fixé au four à 180°.
- **Caisson roulant avec 3 tiroirs.**
- **4 roulettes** avec freins à l'avant .

DIMENSIONS



COLORIS

→ STRUCTURE



ANT
Anthracite



BL
Blanc



GR ALU
Gris Aluminium

→ OPTIONS



Top de finition bois
pour caisson roulant uniquement



REFERENCES

C2/3T