

Fauteuil **Star+**

2 ANS
GARANTIE



CARACTÉRISTIQUES

- **Dossier** haut grand confort.
- Bas galbé sur la hauteur et la largeur pour un maintien parfait du bassin et des reins.
- **Soutien lombaire** pour un soutien optimal du bassin et du dos.
- Avec **têteière réglable** en hauteur et inclinaison.
- **Accoudoirs réglable** en 2D
- **Mousse assise** en haute densité pour un confort optimal.
- Charge max : **150 kg**.
- Mécanisme ergonomique avec **blocage d'inclinaison**.
- **Assise** réglable en profondeur.
- Réglage en hauteur de l'assise par vérin pneumatique.

COLORIS

En stock



NO
Noir

Sur commande



OR
Orange

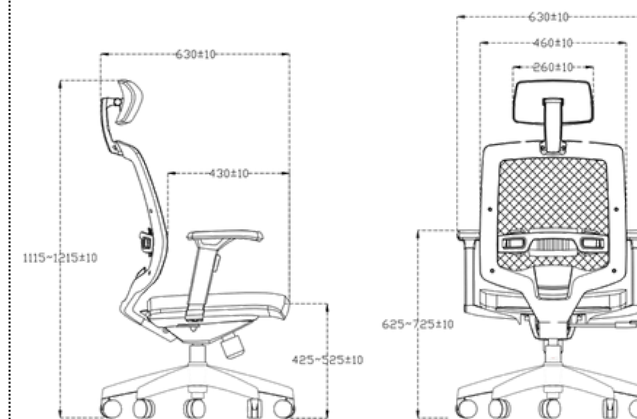


RO
Rouge

REFERENCES

- SIRIUS/N → avec appuie-tête
- SIRIUS/N/SAP → sans appuie-tête

DIMENSIONS



POINTS FORTS



Siège ergonomique synchrone all inclusive (ensemble des réglages inclus)



Accoudoirs multi-positions avec manchettes souples (réglables en profondeur)



Têteière réglable en hauteur et inclinable

